



ARMOIRE DE COMMANDE « MCE3 »

DESCRIPTIF

Armoire de commande électronique pour la motorisation des systèmes SAR n'utilisant qu'un seul moteur.

INFORMATION TECHNIQUE

L'armoire « MCE3 » est prévue pour commander des opérateurs type « SAR-DRIVE » à basse tension, avec une gestion des fins de course et une détection d'obstacle. Elle est aussi conçue pour commander des motorisations Asynchrone via un variateur de fréquence.

Le pilotage de l'ensemble est assuré par un micro-processeur, ce qui permet une adaptation facile en fonction du dispositif de sécurité et de signalisation utilisé.

CARACTERISTIQUE GENERALES

1- ENTREES / SORTIES

- 10 entrées de commandes ou de contrôles 12VCC
- 2 sortie commandes moteurs
- 2 sorties feux clignotants 24VAC
- 2 sorties éclairage permanent 24VAC
- 2 sortie feux vert et rouge
- 2 sorties contact NO ou NF « Minuterie & Alarme »
- 2 sorties auxiliaire
- 2 sortie alimentation moteur 60VDC

2- CONTROLES

- 10 leds de signalisation, une par entrée
- 14 leds de signalisation, une par sortie
- Afficheur 2 lignes 16 Caractères
- 8 Temporisations réglables

CARACTERISTIQUES TECHNIQUE

- Alimentation 220V mono 50Hz
- Transformateur torique 190VA
- Puissance sortie moteur 150W
- Puissance sortie signalisation 50W
- Contact NO/NF 10 A 250VAC
- Fusible de protection 220V 3.15A
- Fusible de protections des moteurs 6A
- Fusible de Protection sortie 24/12 VAC 1.6A

MISE EN PLACE

En fonction de la configuration de votre installation, l'armoire « MCE3 » est montée dans un coffret anti-effraction de type « C.A.B 300 », avec fermeture par clé-pass SAR. La conception du coffret a été étudiée pour l'utilisation de goulottes, dimension 110x60 et une fixation en applique sur une surface plane.

L'ensemble est fourni avec un arrêt d'urgence à accrochage sur le coffret anti-effraction ainsi qu'un commutateur d'alimentations 3 ou 4 pôles selon les alimentations fournies.

BRANCHEMENT

L'armoire MCE3 est fournie pré-paramétrée en réglage usine pour le raccordement référez vous au schéma de câblage fournie à la fin de cette documentation ou téléchargeable sur notre site internet www.sar-automatisme.com .

MISE EN SERVICE

A- PARAMETRAGE DE PREMIER NIVEAU

Après la mise sous tension, la programmation se fait avec les 3 boutons (1 rouge et 2 bleus) positionnés à côté de l'afficheur.

Le BP rouge permet la validation des paramètres.

Les BP bleu permettent d'augmenter et de diminuer les valeurs, ils peuvent également permettre de définir le choix du menu.

- Rentrez dans la programmation en appuyant sur le bouton validation (BP rouge).
- Sélectionnez le menu à paramétrer en utilisant les boutons + et – (BP bleu), puis validez pour éditer.
- Rentrez la valeur souhaitée en utilisant les boutons + et -, puis validez la valeur.

La sortie du sous programme se fait automatique après la validation des valeurs.

DEFINITION DES MENUS

MENU 1 / « TEMPO LONGUE »

Temps d'attente entre l'ouverture et la fermeture automatique de la porte sans que le faisceau des cellules ne soit coupé.

- Valeur de 0 à 255 ½ seconde / Réglage de base = 120 ½ secondes

MENU 2 / « TEMPO DE DECALAGE OUVERTURE »

Il correspond au temps de pré-signalisation avant le démarrage du moteur en ouverture.

- Valeur de 0 à 255 ½ seconde / Réglage de base = 2 ½ secondes

MENU 3 / « TEMPO DE DECALAGE FERMETURE »

Il équivaut au temps de pré-signalisation avant le démarrage du moteur en fermeture.

- Valeur de 0 à 255 ½ seconde / Réglage de base = 2 ½ secondes

MENU 4 / « TEMPO MOTEUR 1 »

Il correspond au temps de fonctionnement maximum du moteur 1. En cas de dépassement de cette valeur, le système passera automatiquement en sécurité suite au dépassement de temporisation.

- Valeur de 0 à 255 ½ seconde / Réglage de base = 180 ½ secondes

MENU 5 / « TEMPO MOTEUR 2 »

Il correspond au temps de fonctionnement maximum du moteur 2. En cas de dépassement de cette valeur, le système passera automatiquement en sécurité suite au dépassement de temporisation.

- Valeur de 0 à 255 ½ seconde / Réglage de base = 180 ½ secondes

MENU 6 / « TEMPO FEUX ENTREE »

Dans le cas d'un système avec feux de signalisation vert et rouge, ce temps équivaut au temps avant inversion des feux dans le sens « Entrée » après passage de la porte.

- Valeur de 0 à 255 ½ seconde / Réglage de base = 10 ½ secondes

MENU 7 / « TEMPO FEUX SORTIE »

Dans le cas d'un système avec feux de signalisation vert et rouge, ce temps équivaut au temps avant inversion des feux dans le sens « Sortie » après passage de la porte.

- Valeur de 0 à 255 ½ seconde / Réglage de base = 10 ½ secondes

MENU 8 / « TEMPO D'ARRET »

Durée avant redémarrage suite à un blocage du moteur ou à une activation de l'arrêt d'urgence.

- Valeur de 0 à 255 ½ seconde / Réglage de base = 120 ½ secondes

MENU 9/ « PROG SYSTEME »

Il permet de configurer les différentes fonctions de la carte « MCE3 ».

- « Programme système Feux »
 - Feu rouge fixe lorsque la porte est fermée
 - Sans feu lorsque la porte est fermée
- « Programme système Feux »
 - Feu vert fixe en ouverture
 - Feu fixe rouge en ouverture
- « Renvoi commande / minuterie »
 - Avec renvoi de commande
 - Avec minuterie

Permet le renvoi d'information d'ouverture de la porte par contact sec ou la gestion d'une minuterie de parking.

- « Programme système Commande »
 - BP3 Fermeture simple (Configuration des commandes TYPE A)
 - BP3 Ouverture / Fermeture (Configuration des commandes TYPE B)

Permet de configurer l'attribution des commandes en fonction de votre installation.

- « Programme système Type »
 - Commande Ouverture / Fermeture par impulsions
 - Commande Ouverture / Fermeture par maintien de pression (Type Homme Mort)

- « Système ouverture partiel »

Selon de type de configuration choisie dans le sous menu « Programme système commande », il permet de gérer différents mode de fonctionnement pour votre installation.

CONFIGURATION DES COMMANDES TYPE A

- BP2 OUV Simple + BP3 PP (pas à pas)

Le BP1 ou CT1 ordonnera l'ouverture de la porte en automatique avec une fermeture après le passage des cellules,

Le BP2 ou CT2 ordonnera une ouverture simple et maintiendra l'ouverture sans tenir compte du passage devant les cellules,

Le BP3 ou CT3 ordonnera une Fermeture simple.

- BP2 INT + BP3 PP (pas à pas) *

Ce mode permet de gérer les sens de circulation dans le parking avec la prise en charge des feux de circulation (Rouge & Vert extérieur / Rouge & Vert intérieur).

Dans le cas le BP1 ordonnera l'ouverture automatique de la porte pour les véhicules venant de l'extérieur avec allumage du feu vert extérieur et allumage du feu rouge intérieur. La porte se refermera automatiquement après le passage du véhicule.

Le BP2 ordonnera l'ouverture automatique de la porte pour les véhicules venant de l'intérieur avec allumage du feu vert intérieur et allumage du feu rouge extérieur. La porte se refermera automatiquement après le passage du véhicule.

Le BP3 Ordonnera une ouverture après une première impulsion et une fermeture après une seconde impulsion.

CONFIGURATION DES COMMANDES TYPE B

- BP2 INT + BP3 PP (pas à pas) *

Identique aux explications ci-dessus

- BP2 PARTIEL + BP3 PP (pas à pas)

Ce mode permet de gérer l'ouverture d'un seul panneau de votre porte.

Dans ce cas le BP1 ordonnera l'ouverture de la porte en automatique avec une fermeture après le passage des cellules,

Le BP2 Ordonnera l'ouverture du panneau géré par le moteur 1 et le refermera après le passage de la cellule tout en maintenant fermé le deuxième panneau.

Le BP3 Ordonnera une ouverture après une première impulsion et une fermeture après une seconde impulsion.

MENU 10 / « PROG MOTEUR »

Permet le réglage des différents paramètres du moteur.

Cette programmation est détaillée dans le chapitre « paramétrage avancé » et est réservé à l'installateur.

- « Mem Course »
- « Système vent »
- « Force Ouverture »
- « Force Fermeture »
- « Vitesse Ouverture »
- « Vitesse Fermeture »

MENU 11 « ***RETOUR*** / FIN PROG TEMPO

Sortie du paramétrage de premier niveau et mise en mémoire automatique des valeurs.

B- PARAMETRAGE AVANCE

ATTENTION

Cette partie est réservée à l'installateur et ne doit être paramétrée que par des techniciens formés à l'utilisation des portes automatiques en correspondance avec les normes en vigueur et une utilisation en toutes sécurités de nos systèmes.

Merci de vous référer à la norme européenne « EN13241-1 ».

Il est impératif d'effectuer des tests de force et de bon fonctionnement générales avant la mise en service de l'installation.

Les modifications des paramètres réglés à la mise en service par un technicien qualifié, peuvent être néfaste au bon fonctionnement de la porte, voire rendre dangereuse l'installation.

PROGRAMMATION DU MOTEUR SARDRIVE

Ce menu permet le dialogue avec notre gamme de moteurs « SARDRIVE » via l'interface « ITF-MSAR ».

Un message « Transmission OK » sera affiché après la validation du code moteur 1 et indique le bon fonctionnement du système.

Si la transmission est défectueuse, le message « Défaut transmission » apparait, dans ce cas vous devrez vérifier les connexions du moteur sur la carte « MCE4 » ainsi que sur l'interface « ITF-MSAR ».

Pour accéder aux différents menus vous devrez afficher le code suivant :

Code MOTEUR 1 = 048

Code MOTEUR 2 = 248

MENU 1 / « Mem Course Mot 1 » (Mémoire course moteur)

Vous permet, grâce à ses sous-menus, d'enregistrer ou d'effacer le déplacement total en ouverture et fermeture de la porte.

- **« SAUVE COURSE »**

Après les premiers fonctionnements de l'installation, mise en mémoire de la course moteur ainsi que des dernières valeurs moteur programmées.

Lors d'une remise sous tension, le moteur ira chercher une butée en ouverture puis reprendra un cycle normal. (voir le chapitre suivant « mise en mémoire »)

- **RAZ COURSE**

Remise à zéro de la course, et possibilité d'une nouvelle recherche de butée.

MENU 2 / « Cont Vent Mot 1 » (Contrôle du vent exercé sur le tablier)

Le système vent est disponible en option sur les motorisations SAR de type B2006, B2018, MEP3 et MEP5.

Reportez vous au chapitre « Système vent » pour plus d'information ».

- **« Avec » / « Sans »**

Réglage de base= « Sans »

IMPORTANT

Le réglage des valeurs de force est un réglage important et ne doit pas être positionné sur la valeur maximum sans aucune raison apparente, il en va du bon fonctionnement et de la sécurité de nos systèmes.

MENU 3 / « Force Ouv Mot1 » (Force moteur en ouverture)

Pourcentage de force en ouverture avant la détection d'un effort anormal.

- Valeur de 20% à 90% / Réglage de base = 30% (Cet valeur est la plus utilisée pour nos installation)

MENU 4 / « Force Fer Mot 1 » (Force moteur en fermeture)

Pourcentage de force en ouverture avant la détection d'un effort anormal.

- Valeur de 20% à 90% / Réglage de base = 30% (Cet valeur est la plus utilisée pour nos installation)

MENU 5 / « Vitesse Ouv Mot1 » (Vitesse du moteur en ouverture)

Pourcentage de la vitesse maximum dans le sens ouverture.

- Valeur de 20% à 90% / Réglage de base = 40% (Cet valeur est la plus utilisée pour nos installation)

MENU 6 / « Vitesse Ferm Mot2 » (Vitesse du moteur en fermeture)

Pourcentage de la vitesse maximum dans le sens fermeture.

- Valeur de 20% à 90% / Réglage de base = 40% (Cet valeur est la plus utilisée pour nos installation)

MENU 7 / « Réglage Verrou »

Un système de verrouillage supplémentaire par électro verrou est disponible en option sur les portes basculantes SAR de type « B2006 » et « B2018 ».

- « Avec » / « Sans »
Réglage de base= « Sans »

MENU 8 / « Fin prog mot1 » (Fin de programmation moteur 1)

Permet la validation des valeurs rentrées et la sortie du programme de paramétrage du moteur.

MISE EN MEMOIRE

Après une première mise en service où seront effectuées :

- Les recherches de butée,
- Le réglage des valeurs de force et de vitesse optimum pour votre installation,
- La vérification du bon fonctionnement général de la porte,

Il sera nécessaire de mettre les valeurs de distance de course en mémoire dans les moteurs SARDRIVE.

Cette opération leur permettra de reprendre rapidement et sans intervention d'un technicien leur fonctionnement normal après une remise sous tension du système.

SYSTEME VENT (OPTION)

Les cartes « MCE3 » sont équipées d'une connexion supplémentaire pour nos systèmes de gestion du vent équipés d'un capteur de pression.

Il suffit de relier une prise d'air extérieure et une prise d'air intérieure au capteur vent, ce qui permettra à notre système d'exercer une compensation de la force en fermeture ou porte fermée en fonction des rafales de vent qui agissent sur les panneaux de la porte.

Il sera néanmoins nécessaire d'activer cette fonction dans le menu de programmation des moteur.

RESOLUTION DES DEFAUTS

- Rien ne s'allume lors de la mise sous tension
 - Vérifier que la carte soit bien alimentée en 220V
 - Vérifier que le transformateur torique soit bien connecté
 - Vérifier le fusible 220V 3.15A

- L'afficheur ne s'allume pas
 - Vérifier la bonne connexion des broches
 - Vérifier que le transformateur torique soit bien connecté.

- L'afficheur indique « Arrêt d'urgence »
 - Vérifier que l'arrêt d'urgence soit correctement connecté
 - Vérifier la tension de la sorti 12VCC
 - Vérifier que le témoin lumineux n° 4 d'arrêt d'urgence soit allumé

- Le Moteur 1 ou 2 ne démarre pas lors de la premier mise en service
 - Paramétrer les valeurs de force et vitesse des moteurs
 - Vérifier les tensions des moteurs, elle doivent indiquer 55/60VCC
 - Vérifier que les connecteurs de liaison moteur et MCE3 soit correctement branchés
 - Effacer les courses des moteurs dans le menu 10 « Prog Moteur »
 - Vérifier les valeurs de tempo de décalage
 - Vérifier manuellement le bon fonctionnement de la porte
 - Vérifier le fusible des Moteurs 6A

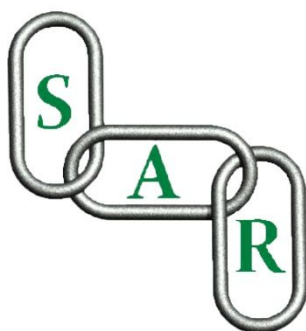
- La porte ne se ferme pas
 - Vérifier le bon fonctionnement des cellules, les témoins lumineux 5 & 6 doivent être allumés

- La porte ne se ferme pas et indique blocage moteur
 - Vérifier manuellement l'ouverture et la fermeture de la porte
 - Augmenter par tranche de 10% la force des moteurs en ouverture et en fermeture dans le Menu 10

- Pas de tension Moteur
 - Contrôler le fusible 50V 3.15A

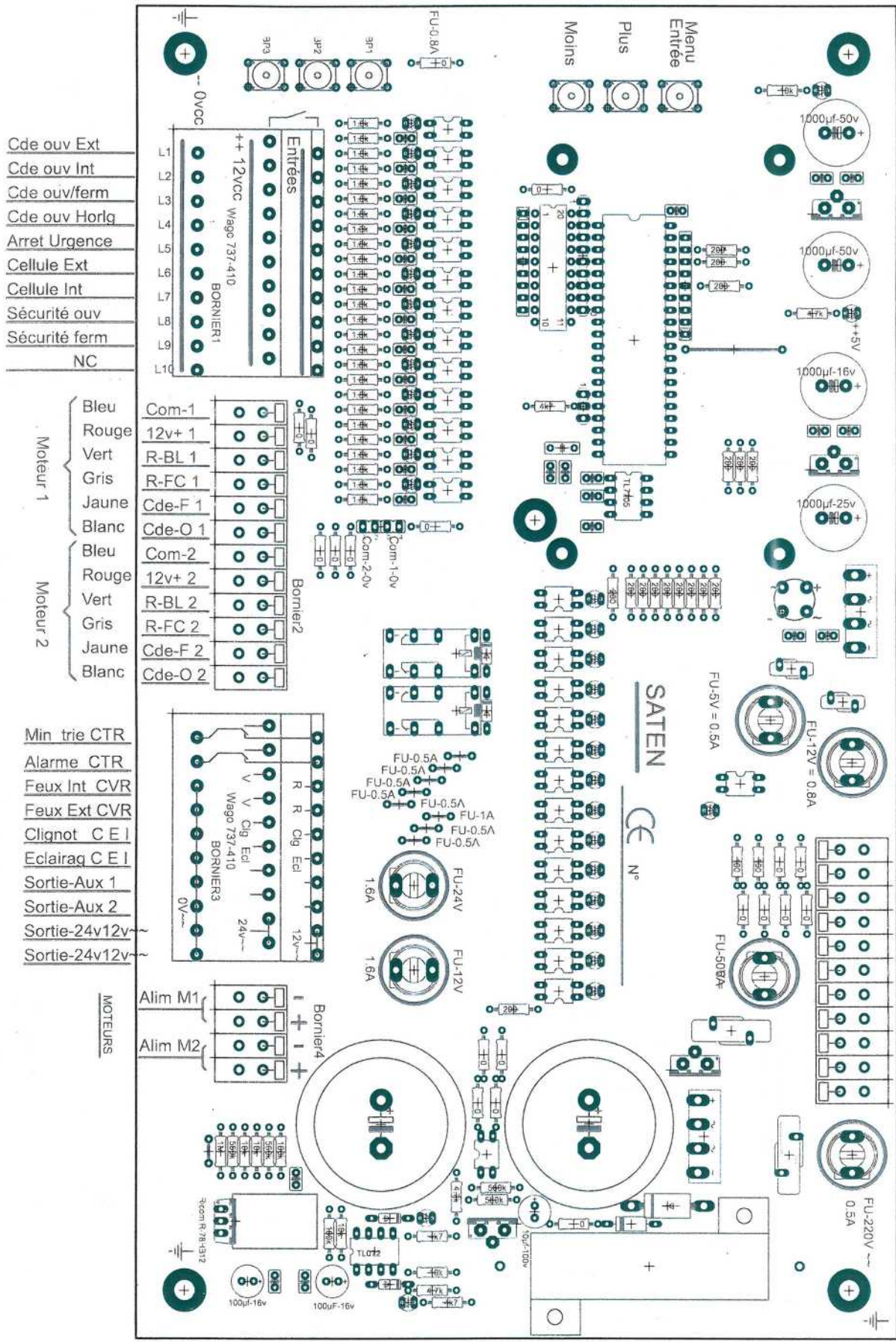
Retrouver toutes les documentations complémentaires sur notre site internet www.sar-automatisme.com .

Vous pouvez également nous joindre pour tous renseignements techniques au 03.44.21.13.00



SATEN

REF: MCE3-V0-2018 -- LE 20/03/2018



- | | | |
|----------|---------|---------|
| Moteur 1 | Bleu | Com-1 |
| | Rouge | 12v+ 1 |
| | Vert | R-BL 1 |
| | Gris | R-FC 1 |
| | Jaune | Cde-F 1 |
| Moteur 2 | Blanc | Cde-O 1 |
| | Bleu | Com-2 |
| | Rouge | 12v+ 2 |
| | Vert | R-BL 2 |
| | Gris | R-FC 2 |
| Jaune | Cde-F 2 | |
| Blanc | Cde-O 2 | |

- Min trie CTR
- Alarme CTR
- Feux Int CVR
- Feux Ext CVR
- Clignot C E I
- Eclairaq C E I
- Sortie-Aux 1
- Sortie-24v12v
- Sortie-24v12v

MOTEURS

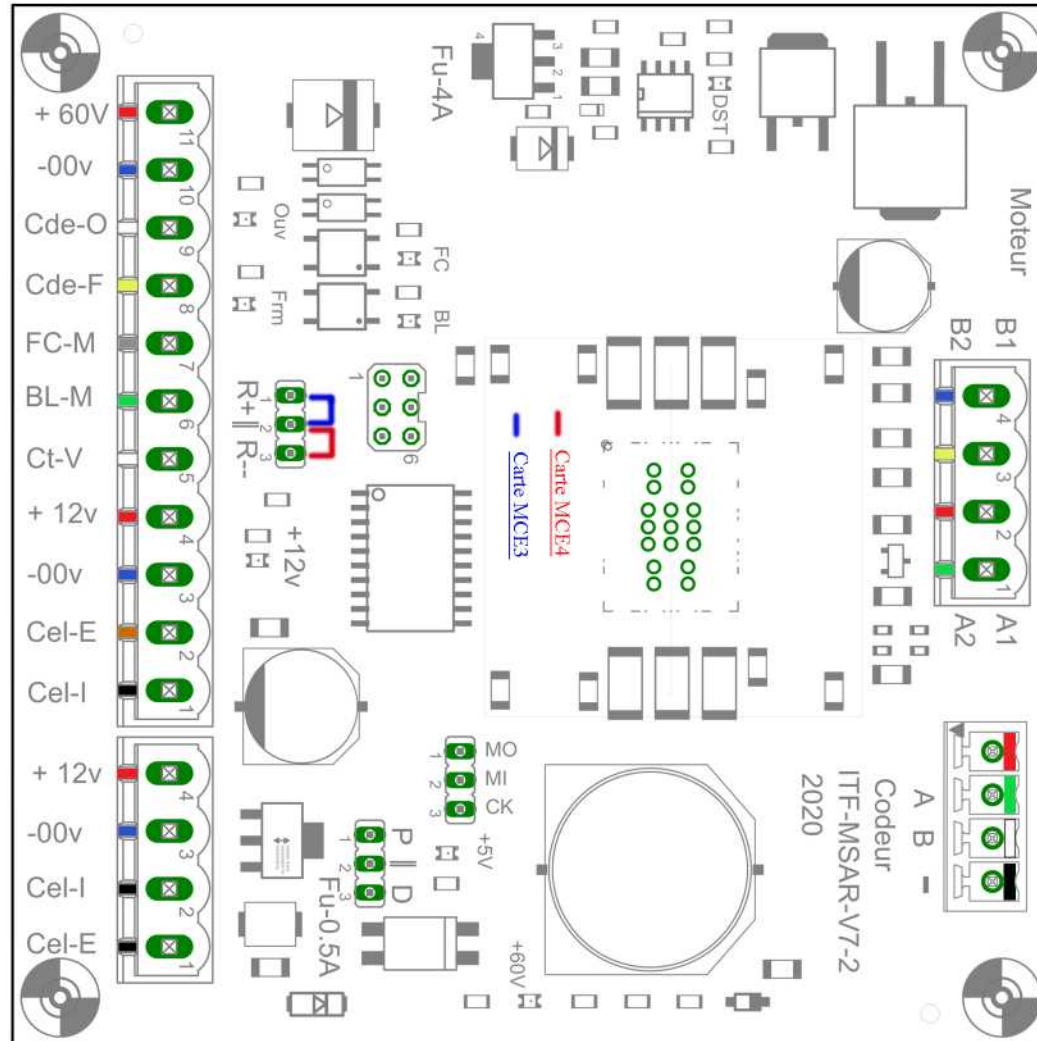
- | | | |
|----------|-------|--------------|
| Tr-24v | Bleu | Transfo Alim |
| Tr-12v | Rouge | |
| Tr-0v | Jaune | |
| Tr-9v | Vert | |
| Tr-50v | Vert | |
| Tr-220v | Blanc | |
| Alim220v | Blanc | |
| Alim220v | Noir | |
| | Noir | |

SATEN



N°

CARTE ITF-MSAR / INTERFACE MOTEUR SARDRIVE



- Alim Moteur / Rouge 1,5²
- Alim Moteur / Bleu 1.5²
- Cde Ouverture / Blanc 0.5²
- Cde Fermeture / Jaune 0.5²
- Fin de course / Gris 0.5²
- Blocage / Vert 0.5²
- Controle Vent / Opt.
- Alim + 12v / Rouge 0.5²
- Alim - 12v / Bleu 0.5²
- Cellule Ext / Marron 0.5²
- Cellule Int. / Noire 0.5²

- Moteur / Bleu 1.5²
- Moteur / Jaune 1.5²
- Moteur / Rouge 1.5²
- Moteur / Vert 1.5²
- + / Rouge 0.5²
- A / Vert 0.5²
- B / Blanc 0.5²
- / Noir 0.5²

Cable Moteur SAR
8 x 0.5²
2 x 1.5²

Branchement Cellule
Porte Basculante B2006 / B2018
Cable Gris = + marron / - Bleu
Cable Noire = + Marron / - Bleu / Ct Noir

- Alim + 12v DC
- Alim -12 DC
- Cellule Int.
- Cellule Ext.